

ケーブルトラフ

- JRC ・ T型 ・ JIS -

実用新案登録商品



ケーブルを保護する目的の
ケーブルトラフに、
 あなたが**期待(要求)**することは
 何ですか？

もうこれで
 ケーブルトラフ選びに
 迷わない！

ケーブルトラフのそれぞれの特徴を
 表にまとめてみました！

	JRCトラフ	T型トラフ	JISトラフ	樹脂製品
不燃性(燃えない)	◎	◎	◎	×
強度	○	◎	◎	○
塩害(海水・融雪剤)	◎	○	△	◎
凍害(凍結融解)	◎	◎	△	○
電波透過性	◎	×	×	◎
紫外線劣化しない	◎	◎	◎	△
施工性(取り扱い)	◎	◎	△	△



不燃性
 (燃えない)



ケーブルの保護を目的とするケーブルトラフは、燃えない材質でなければなりません。

強度



ケーブルの保護を目的とするケーブルトラフは、堅牢でなければなりません。

塩害
 (海水・融雪剤)



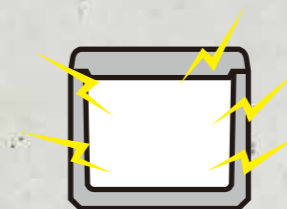
海水や凍結防止剤に含まれる塩分がコンクリート内部に染み込み、鉄筋まで到達することで錆びやすくなってしまいます。錆びた鉄筋は、膨張してコンクリートのひび割れ、剥がれの原因となります。

凍害
 (凍結融解)



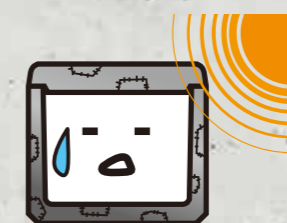
コンクリートに含まれている水分が凍結融解により起こるコンクリートの劣化。

電波透過性



漏洩同軸ケーブル(LCXケーブル)などのケーブルを保護目的とする場合は、電波を透過させる性能が必要となります。

紫外線劣化しない



屋外に施工されるケーブルトラフは、紫外線による性能劣化があってはなりません。

施工性
 (取り扱い)



持ち運びやすく施工性に優れていることで工期短縮・コスト縮減が可能になります。

狭い用地面積の中で安全でより多くケーブルを収容できるのが JRCトラフ

例えば
J95の場合

No.70 と比べて

同じ外径寸法でも**中の容量はほぼ2倍!**
でも**重さは3割軽い!**

No.120 と比べて

外径寸法が**3割小さい(約50mm)!**
でも**重さは1/2 以下の軽さ!**



なぜそんなことができるの??

一般のコンクリートの**2倍以上の強度のある高強度(特殊配合)コンクリート**でできています。

さらに、鉄筋を使用せず、**グラスファイバー**を補強筋に用いることにより従来必要な鉄筋かぶり厚が不要となります。

だから、製品の厚みを薄く、重さを軽くできました。

従来トラフ 70	JRCトラフ J95	従来トラフ 120
43cm ³	84cm ³	75cm ³
120mm	95mm	120mm
70mm	119mm	170mm
26kg/m	18kg/m	42kg/m

安心 施工後の製品の安全を届けます。

鉄筋を使用していないので、**腐食による製品の劣化は全くありません。**

- 融雪剤を散布されても大丈夫! 海岸近くや地下で塩分を含んだ湧き水が発生する現場に適しています。
- 電波透過性に優れています。高強度コンクリートで出来ているので凍結融解にも抵抗力が強く、凍害地域でも安心して使えます。
- コンクリート製品ですので燃えません。
- 紫外線による劣化もありません。

リサイクル 環境にやさしいリサイクル対応製品です。

日本で唯一!

環境大臣認定の広域認定制度を取得しました!

(環廃産発第 100112001 号)

弊社で造ったものは弊社で責任を持ってリサイクル処理します!

※コンクリート製ケーブルトラフメーカーで日本で唯一、環境大臣認定の広域認定制度を取得しました。

コスト縮減 費用の節約は重要です。

製品が軽いので、**施工が早く工期が短縮**でき、**結果コスト縮減が可能**となります。



安全 高齢化社会の今、作業員の安全は重要な問題です。

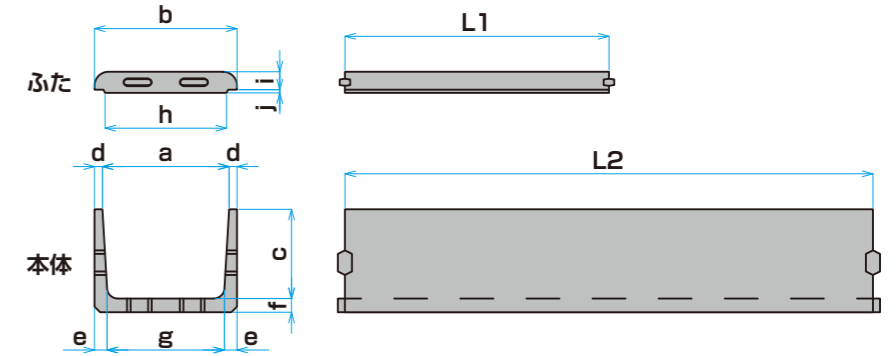
製品が軽いので、**安全な持ち運び&施工**ができます。

鉄筋がないので、**カット加工の時に火花の心配がありません。**

- ふたのダイヤモンドマークは滑り止めで、雨天時に効果を発揮します。



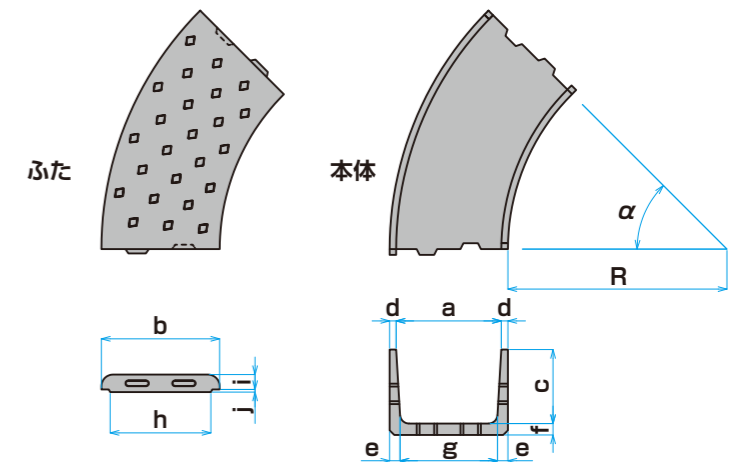
JRC 直線用



種類	呼び	寸法表 (mm)											参考質量 (kg)									
		a	b	c	d	e	f	g	h	i	j	L1	L2	本体	ふた	組						
直線用	J95	95	119	102	12	15	15	89	91	19	6	500	1000	10	4×2	18						
	J120N	140	170	109	15	19	19	132	136	22				16	5×2	26						
	J150	150	180	120		18	19	144	146	22				6×2	28							
	J150N	180	210	148		22	23	166	176	29				500	12	9	21					
	J200	200	230	170		20	22	190	196	26				1000	25	9×2	43					
	J200H	200	230	250		22	22	186	196	26				31	9×2	49						
	J200N	240	270	195	20	25	26	220	236	34	9	500	18	13	31							
	J300	300	340	250		27	27	286	296	31			22	15	37							
	J300N	340	390	277		25	32	32	326	336			36	31	31	50						
	J300NH	340	390	277										32	32	326	336	36	32	19	51	
	J430	430	480	250										30	38	42	594	606	46	25	25	57
	J610	610	670	250																30	38	42

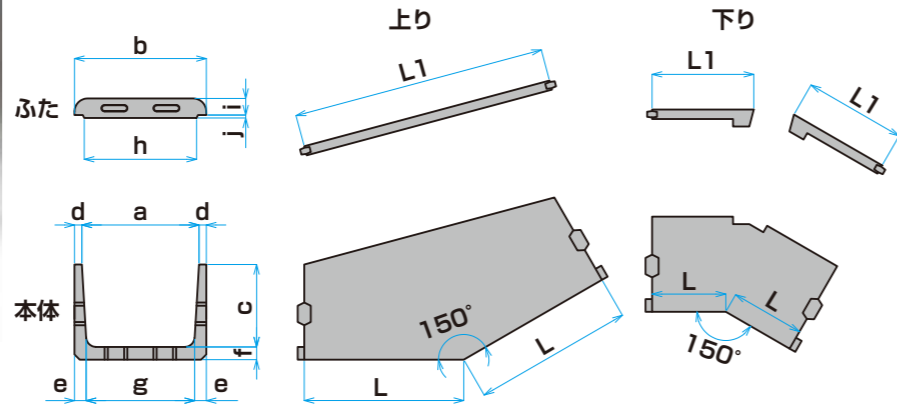
※J95 L2=2000、J150、J200 L2=500 及び J610 は受注生産により扱っておりますので早めにお問い合わせください。

JRC 曲線用



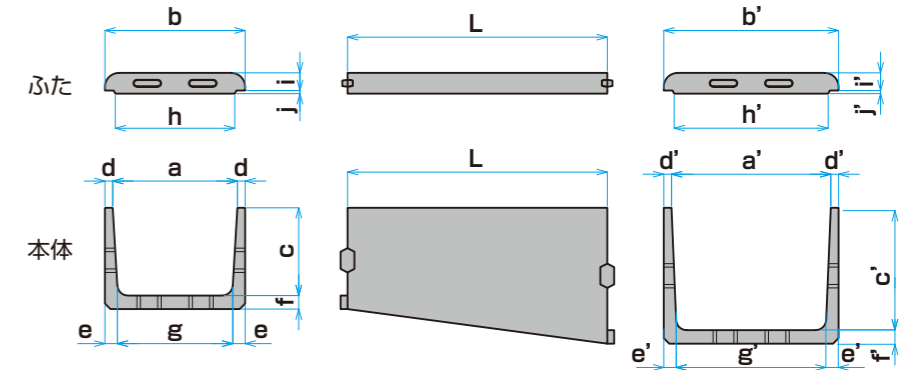
種類	呼び	寸法表 (mm)											参考質量 (kg)												
		a	b	c	d	e	f	g	h	i	j	R		本体	ふた	組									
曲線用	J95	95	119	102	12	15	15	89	91	19	6	500	350	3	3	6									
	J120N	140	170	109	15	19	19	132	136	22			500	8	5.5	13.5									
	J150	150	180	120		18	19	144	146	22			365	5	5	10									
	J150N	180	210	148		22	23	166	176	29			500	12	8	20									
	J200	200	230	170		20	22	190	196	26			370	9	7	16									
	J200H	200	230	250		22	22	186	196	26			11	11	18										
	J200N	240	270	195	20	25	26	220	236	34	9	500	500	18	13	31									
	J300	300	340	250		27	27	286	296	31			31	525	15	12	27								
	J300N	340	390	277		25	32	32	326	336			36	9	530	20	16	36							
	J300NH	340	390	277												32	32	326	336	36	21	16	37		
	J430	430	480	250												30	38	42	594	606	46	608	25	21	46
	J610	610	670	250																			30	38	42

JRC こう配用



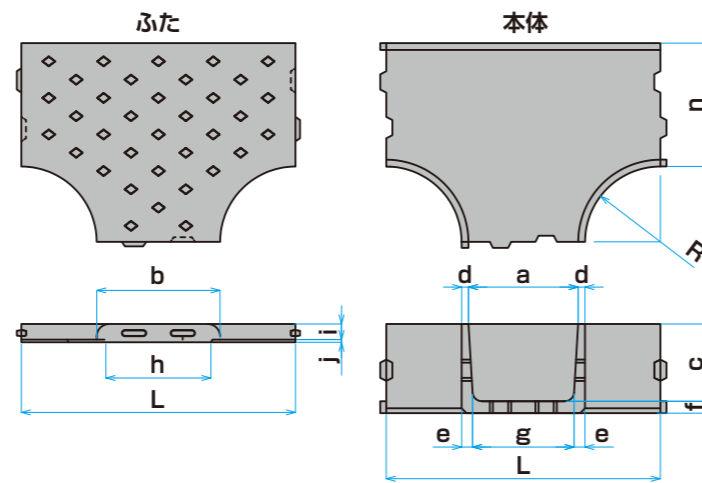
種類	呼び	寸法表 (mm)										参考質量(kg)									
		a	b	c	d	e	f	g	h	i	j	L		L1		本体		ふた		組	
こう配用	J95	95	119	102	12	15	15	89	91	19	6	295	150	500 (直線用)	185	7	4	4	1.4x2	11	6.8
	J120N	140	170	109	19	19	132	136	22	273		184			12	6	5	2x2	17	10	
	J150	150	180	120	18	19	144	146	22	302		192			10	6	6	2.3x2	16	10.6	
	J150N	180	210	148	15	22	23	166	176	29		287			196	15	8	4x2	24	16	
	J200	200	230	170	20	22	190	196	26	317		208			16	8	9	3.7x2	25	15.4	
	J200H	200	230	170	22	22	186	196	26	339		229			20	11		4.0x2	29	19.0	
	J300	300	340	250	20	27	27	286	296	31		342			231	28	15	15	6.8x2	43	28.6
	J430	430	480	250	25	32	32	416	426	35		344			234	41	21	25	11.4x2	66	43.8

JRC 異形用



種類	呼び	寸法表 (mm)																			参考質量(kg)			
		a	b	c	d	e	f	g	h	i	j	a'	b'	c'	d'	e'	f'	g'	h'	i'	j'	L	本体	ふた
異形用	J95~J150	95	119	102	12	15	15	89	91	19	6	150	180	120	15	18	19	144	146	22	500	7	5	12
	J120N~J150	140	170	109	19	19	132	136	22	250		4.5	2.5	7										
	J150~J150N	180	210	148	18	19	144	146	22	500		11	8	19										
	J150~J200	150	180	120	20	22	190	196	26	12		8	20											
	J150~J200H	200	230	170	22	22	186	196	26	6		4	10											
	J150N~J200	180	210	148	15	22	23	166	176	29		7	5	12										
	J200~J200N	200	230	170	20	22	190	196	26	14		9	23											
	J200~J200H	200	230	170	22	22	186	196	26	18		12	30											
	J200~J300	300	340	250	20	27	27	286	296	31		19	12	31										
	J200H~J300	300	340	250	20	27	27	286	296	31		27	20	47										
	J300~J430	300	340	250	20	27	27	286	296	31		95	119	102	12	15	15	89	91	19		6	15	8
J95~J300L	95	119	102	12	15	15	89	91	19	300	340	250	20	27	27	286	296	31	6	15	8	23		
J95~J300R	95	119	102	12	15	15	89	91	19	300	340	250	20	27	27	286	296	31	6	15	8	23		

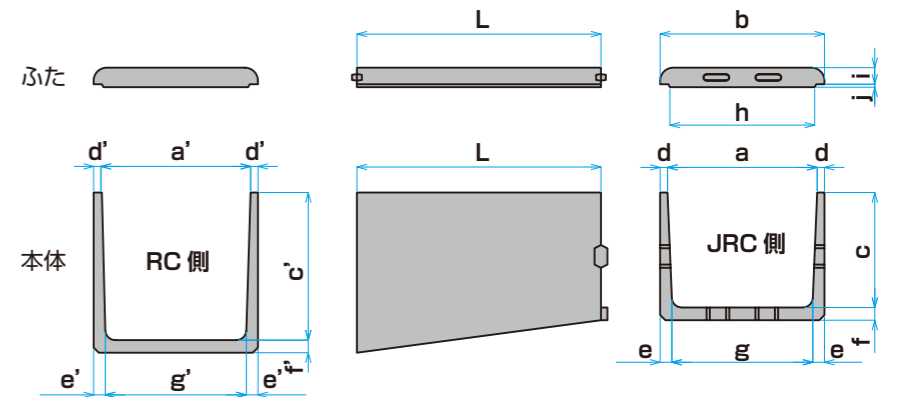
JRC 片分岐用



種類	呼び	寸法表 (mm)										参考質量(kg)					
		a	b	c	d	e	f	g	h	i	j	L	n	R	本体	ふた	組
片分岐用	J95	95	119	102	12	15	15	89	91	19	6	500	310	203	7	5	12
	J120N	140	170	109	19	19	132	136	22	600		385	215	10	11	21	
	J150	150	180	120	18	19	144	146	22	500		340	160	10	8	18	
	J150N	180	210	148	15	22	23	166	176	29		600	405	195	18	15	33
	J200	200	230	170	20	22	190	196	26	500		365	135	13	11	24	
	J200H	200	230	170	22	22	186	196	26	500		365	135	17	11	28	
	J200N	240	270	195	25	26	220	236	34	600		435	165	24	20	44	
	J300	300	340	250	20	27	27	286	296	31		600	470	130	28	23	51
	J300N	340	390	277	25	32	32	326	336	36		9	495	105	36	28	64
	J300NH	340	390	277	25	32	32	326	336	36		9	495	105	37	28	65
J430	430	480	250	25	32	32	416	426	35	9	720	600	120	45	44	89	

*J95 は両分岐も扱っておりますのでお問い合わせください。

JRC 接続用



種類	呼び	寸法表 (mm)																			参考質量(kg)		
		RC側									JRC側										本体	ふた	組
		a'	b'	c'	d'	e'	f'	g'	L	a	b	c	d	e	f	g	h	i	j	L			
接続用	J150~R150B	150	180	148	19	19	142	150	180	120	18	19	144	146	22	6	500	13	6	19			
	J200~R200A	200	230	194	21	22	188	200	230	170	15	20	190	196	26			16	25				
	J200~R200B	200	230	194	21	22	188	200	230	170	15	20	190	196	26			18	9	27			
	J200H~R200C	200	230	194	23	23	184	200	230	170	15	22	186	196	26			22	31				
	J300~R300	300	340	269	20	28	27	284	300	340	250	20	27	27	286			296	31	34	15	45	

T型トラフ



耐候性 強度向上

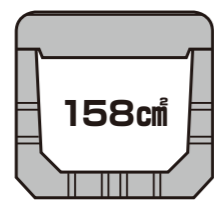
特殊配合コンクリート製品のメリット

浸水性が低く、寒冷地での凍結融解に対する優れた耐候性。

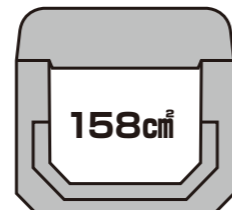
従来の鉄筋コンクリート製品に比べ、軽量で強度を確保できます。



トラフ内容積 比較図



T-150



No.150B

特徴 1

従来の鉄筋コンクリートトラフの容積を確保しつつ、外形寸法を小さくすることで軽量化！



特徴 2

トラフ本体に方向性がない為施工が容易！

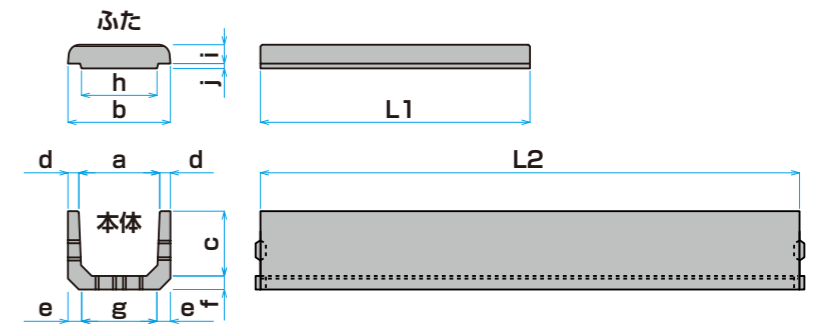


特徴 3

強度もさらにアップ！

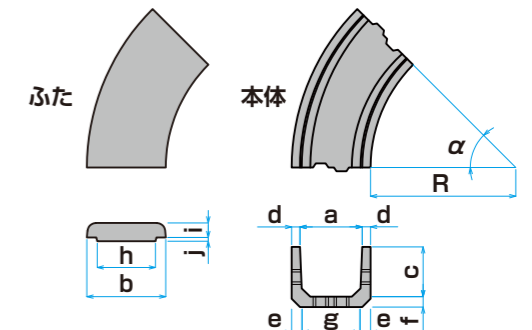


T型 直線用



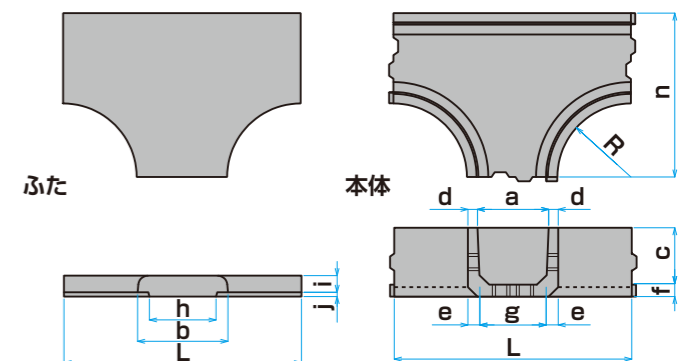
種類	呼び	寸法表 (mm)										参考質量(kg)				
		a	b	c	d	e	f	g	h	i	j	L1	L2	本体	ふた	組
直線用	T-70	70	110	75	20	23	23	64	65	30	9	500	500	7	4	11
	T-120	120	160				24	114	115					14	4×2	22
	T-150	150	190	120		25	25	140	145	35				9	8	17
	T-200	200	240	170		27	27	186	195	39				12	9	21
	T-250	250	290			28	236	245	17					12	29	
	T-300	300	350			25	32	32	286					295	20	16
	T-400	400	460	215		30	37	37	386	395				44	25	19
													38	28	66	

T型 曲線用



種類	呼び	寸法表 (mm)										参考質量(kg)			
		a	b	c	d	e	f	g	h	i	j	R α45°	本体	ふた	組
曲線用	T-70	70	110	75	20	23	23	64	65	30	9	350	4	3	7
	T-120	120	160				24	114	115				6	5	11
	T-150	150	190	120		25	25	140	145	35			9	7	16
	T-200	200	240	170		27	27	186	195	39			13	9	22
	T-250	250	290			28	236	245	15				12	27	
	T-300	300	350			25	32	32	286				295	21	16
	T-400	400	460	215		30	37	37	386	395			44	35	26

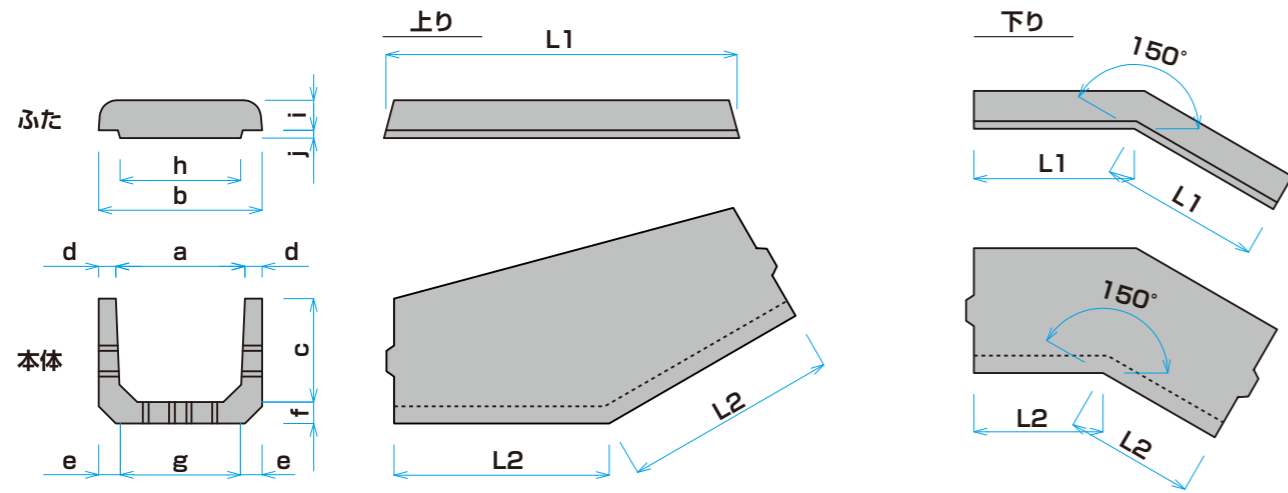
T型 片分岐用



種類	呼び	寸法表 (mm)										参考質量(kg)					
		a	b	c	d	e	f	g	h	i	j	L	n	R	本体	ふた	組
片分岐用	T-70	70	110	75	20	23	23	64	65	30	9	500	305	195	10	8	18
	T-120	120	160				24	114	115				330	170	11	12	23
	T-150	150	190	120		25	25	140	145	35			345	155	15	13	28
	T-200	200	240	170		27	27	186	195	39			370	130	19	16	35
	T-250	250	290			28	236	245	560				425	135	23	23	46
	T-300	300	350			25	32	32	286				295	600	475	125	31
	T-400	400	460	215		30	37	37	386	395			44	700	580	120	50

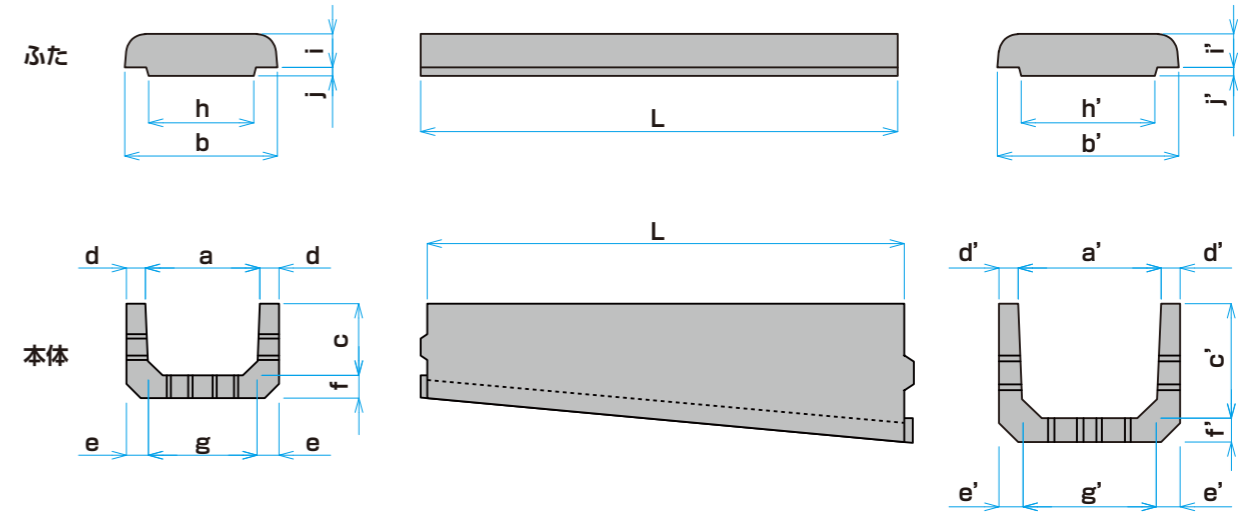
T型 こう配用

実用新案登録商品



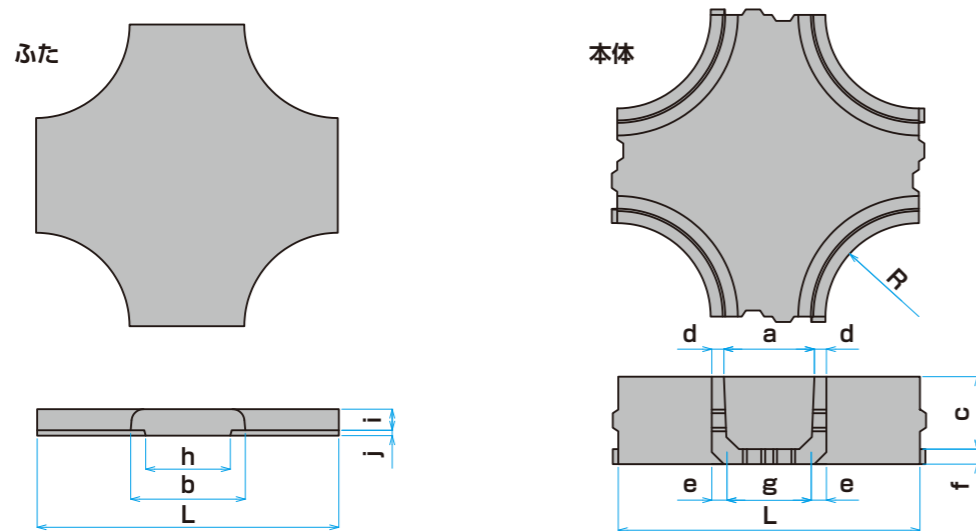
種類	呼び	寸法表(mm)										参考質量(kg)									
		a	b	c	d	e	f	g	h	i	j	L1		L2		本体		ふた		組	
		上り	下り	上り	下り	上り	下り	上り	下り	上り	下り	上り	下り	上り	下り	上り	下り	上り	下り	上り	下り
こう配用	T-70	70	110	75		23	23	64	65	30		432	176			8	4	4	3	12	7
	T-120	120	160			23	24	114	115				177			9	5	7	6	16	11
	T-150	150	190	120	20	25	25	140	145	35		408	189	250	150	13	8		7	20	15
	T-200	200	240			27	27	186	195			381	203			17	12	9	10	26	22
	T-250	250	290	170		27	28	236	245							19	13	12	13	31	26
	T-300	300	350		25	32	32	286	295	39		378	204			25	17	14	16	39	33
	T-400	400	460	215	30	37	37	386	395	44		353	218			36	26	19	25	55	51

T型 異形用



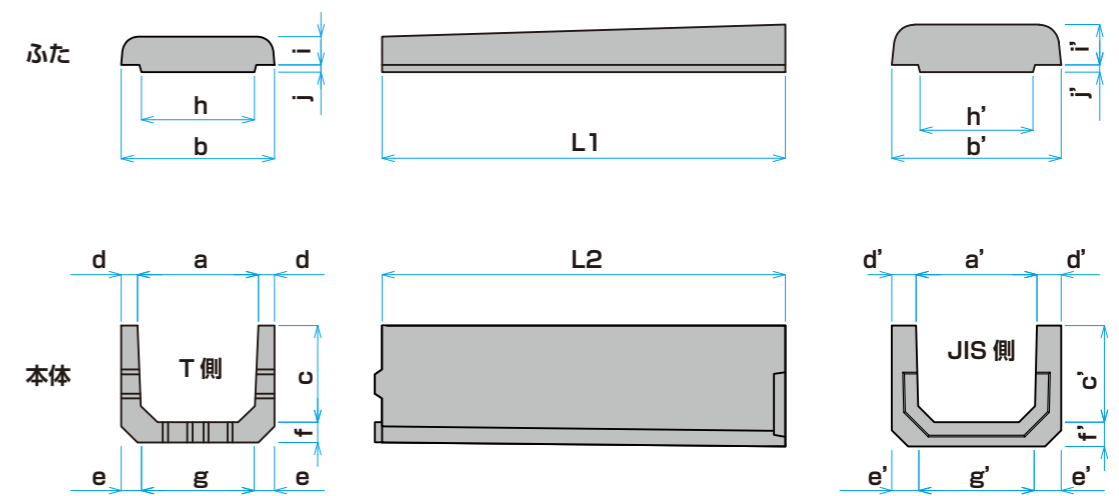
種類	呼び	寸法表(mm)																			参考質量(kg)				
		a	b	c	d	e	f	g	h	i	j	a'	b'	c'	d'	e'	f'	g'	h'	i'	j'	L	本体	ふた	組
		上り	下り	上り	下り	上り	下り	上り	下り	上り	下り	上り	下り	上り	下り	上り	下り	上り	下り	上り	下り	上り	下り	上り	下り
異形用	T70~T120	70	110	75		23	23	64	65	30		120	160	75		23	24	114	115			8	6	14	
	T120~T150	120	160			23	24	114	115			150	190	120	20	25	25	140	145	35		10	8	18	
	T150~T200	150	190	120	20	25	25	140	145	35		200	240		20	27	27	186	195			15	11	26	
	T200~T250	200	240			27	27	186	195			250	290	170		27	28	236	245			19	14	33	
	T250~T300	250	290	170		27	28	236	245			300	350		25	32	32	286	295	39		23	18	41	
	T300~T400	300	350		25	32	32	286	295	39		400	460	215	30	37	37	386	395	44		32	24	56	

T型 両分岐用



種類	呼び	寸法表(mm)										参考質量(kg)					
		a	b	c	d	e	f	g	h	i	j	L	R	本体	ふた	組	
		上り	下り	上り	下り	上り	下り	上り	下り	上り	下り	上り	下り	上り	下り	上り	下り
両分岐用	T-70	70	110	75		23	23	64	65	30		500	195	12	11	23	
	T-120	120	160			23	24	114	115				170	14	16	30	
	T-150	150	190	120	20	25	25	140	145	35			155	17	18	35	
	T-200	200	240			27	27	186	195			9	130	21	20	41	
	T-250	250	290	170		27	28	236	245				560	135	26	29	55
	T-300	300	350		25	32	32	286	295	39			600	125	34	35	69
	T-400	400	460	215	30	37	37	386	395	44			700	120	54	56	110

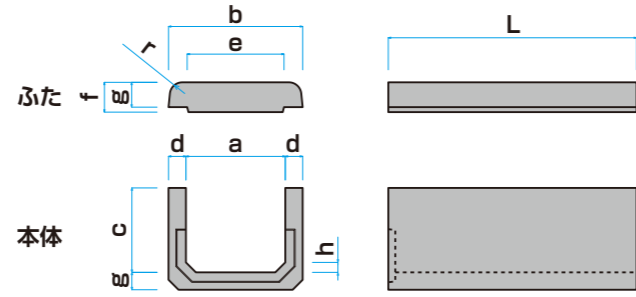
T型 接続用



種類	呼び	寸法表(mm)																			参考質量(kg)								
		T側										JIS側									本体	ふた	組						
		a	b	c	d	e	f	g	h	i	j	a'	b'	c'	d'	e _{**}	f'	g _{**}	h'	i'	j'	L1	L2	上り	下り	上り	下り		
接続用	T70~JIS70	70	110	75		23	23	64	65	30		70	120		75	25	29	24	62	65	30			8	5	13			
	T120~JIS120	120	160			23	24	114	115			120	170			27	24	116	115						9	9	18		
	T150~JIS150	150	190	120	20	25	25	140	145	35		150	210	120	30	33	30	144	145						14	11	25		
	T200~JIS200	200	240			27	27	186	195			200	270			35	40	35	190	195						22	15	37	
	T250~JIS250	250	290	170		27	28	236	245			250	330	170	40	47	40	236	245		50						27	19	46
	T300~JIS300	300	350		25	32	32	286	295	39		300	390		45	54	45	282	295								33	23	56
	T400~JIS400	400	460	215	30	37	37	386	395	44		400	510	215	55	66	55	378	395								51	31	82

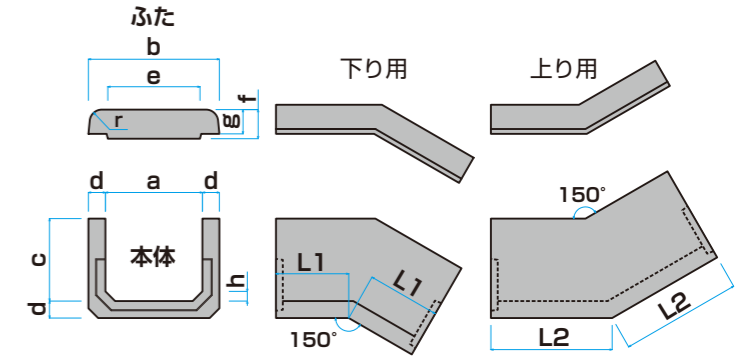
※T150~JIS150はNo.150B,T200~JIS200はNo.200Bへの接続となります。 ※e',g'は参考値とします。

JIS型 直線用



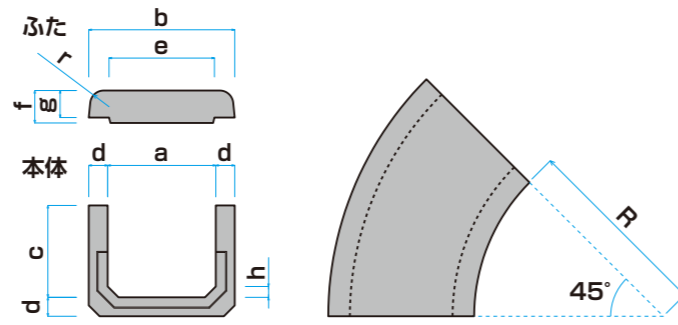
種類	呼び	寸法表 (mm)								参考質量(kg)								
		a	b	c	d	e	f	g	h	L	r	本体	フタ	組				
直線用	No. 70	70	120	75	25	65	40	30	15	500	500	25	15	8 / 16	5 / 5×2	13 / 26		
	No. 120	120	170			115								10 / 20	11 / 11×2	21 / 42		
	No. 150A	150	210	90	30	145								20	20	15	14	29
	No. 150B			120		16										30		
	No. 200A	200	270	90	35	190								25	25	20	18	38
	No. 200B			120		20										35		
	No. 250	250	330	170	40	240								31	22	53		
	No. 300	300	390	250	45	290								38	26	64		
	No. 300C	300	390		47	26								73				
	No. 400	400	510	215	55	390								59	35	94		

JIS型 こう配用



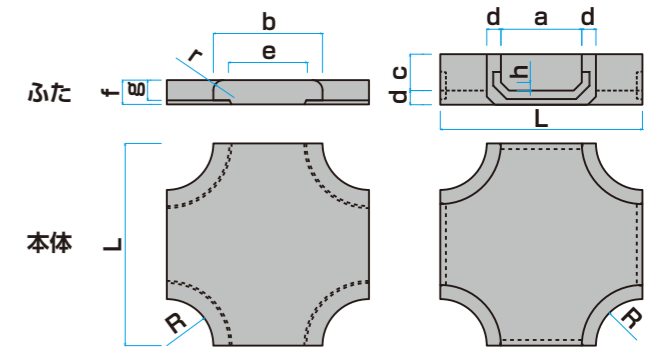
種類	呼び	寸法表 (mm)								参考質量(kg)															
		a	b	c	d	e	f	g	h	r	L1	L2	本体(上り)	フタ(上り)	組(上り)	本体(下り)	フタ(下り)	組(下り)							
こう配用	No. 70	70	120	75	25	65	40	30	15	25	150	250	15	15	9	5	14	5	4	9					
	No. 120	120	170			115															10 / 20	11 / 11×2	21 / 42		
	No. 150A	150	210	90	30	145															20	20	14	11	21
	No. 150B			120		16																	30		
	No. 200A	200	270	90	35	190															25	25	18	13	14
	No. 200B			120		20																	35		
	No. 250	250	330	170	40	240															31	22	53		
	No. 300	300	390	250	45	290															38	26	64		
	No. 300C	300	390		47	26															73				
	No. 400	400	510	215	55	390															59	35	94		

JIS型 曲線用



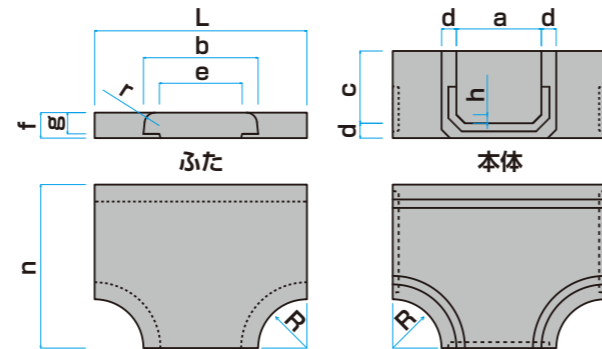
種類	呼び	寸法表 (mm)								参考質量(kg)										
		a	b	c	d	e	f	g	h	r	R	本体	フタ	組						
曲線用	No. 70	70	120	75	25	65	40	30	15	15	500	15	6	4	10					
	No. 120	120	170			115										7	8	15		
	No. 150A	150	210	90	30	145										20	20	11	11	22
	No. 150B			120		13												24		
	No. 200A	200	270	90	35	190										25	25	15	14	29
	No. 200B			120		20												34		
	No. 250	250	330	170	40	240										30	20	50		
	No. 300	300	390	250	45	290										36	24	60		
	No. 400	400	510		215	55										390	62	34	96	

JIS型 両分岐用



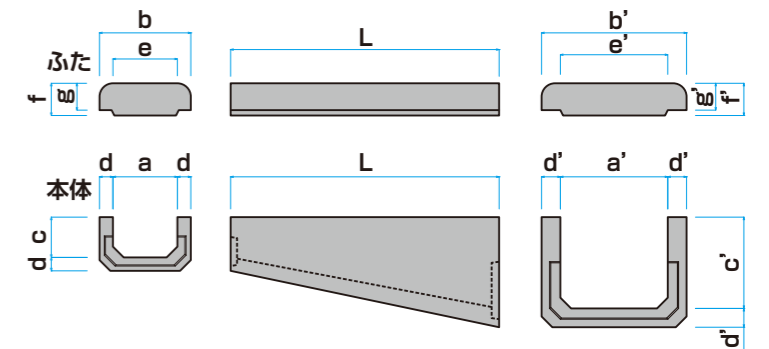
種類	呼び	寸法表 (mm)								参考質量(kg)													
		a	b	c	d	e	f	g	h	r	L	R	本体	フタ	組								
両分岐用	No. 70	70	120	75	25	65	40	30	15	25	500	25	15	15	190	14	14	28					
	No. 120	120	170			115													165	22	20	42	
	No. 150A	150	210	90	30	145													20	20	23	23	46
	No. 150B			120		13															24		
	No. 200A	200	270	90	35	190													25	25	28	24	52
	No. 200B			120		20															34		
	No. 250	250	330	170	40	240													30	20	50		
	No. 300	300	390	250	45	290													36	24	60		
	No. 400	400	510		215	55													390	62	34	96	

JIS型 片分岐用



種類	呼び	寸法表 (mm)								参考質量(kg)													
		a	b	c	d	e	f	g	h	n	r	L	R	本体	フタ	組							
片分岐用	No. 70	70	120	75	25	65	40	30	15	310	15	500	25	15	190	12	9	21					
	No. 120	120	170			115													165	13	18	31	
	No. 150A	150	210	90	30	145													20	20	18	20	38
	No. 150B			120		20															40		
	No. 200A	200	270	90	35	190													25	25	23	24	47
	No. 200B			120		20															34		
	No. 250	250	330	170	40	240													30	20	50		
	No. 300	300	390	250	45	290													36	24	60		
	No. 400	400	510		215	55													390	62	34	96	

JIS型 異形用

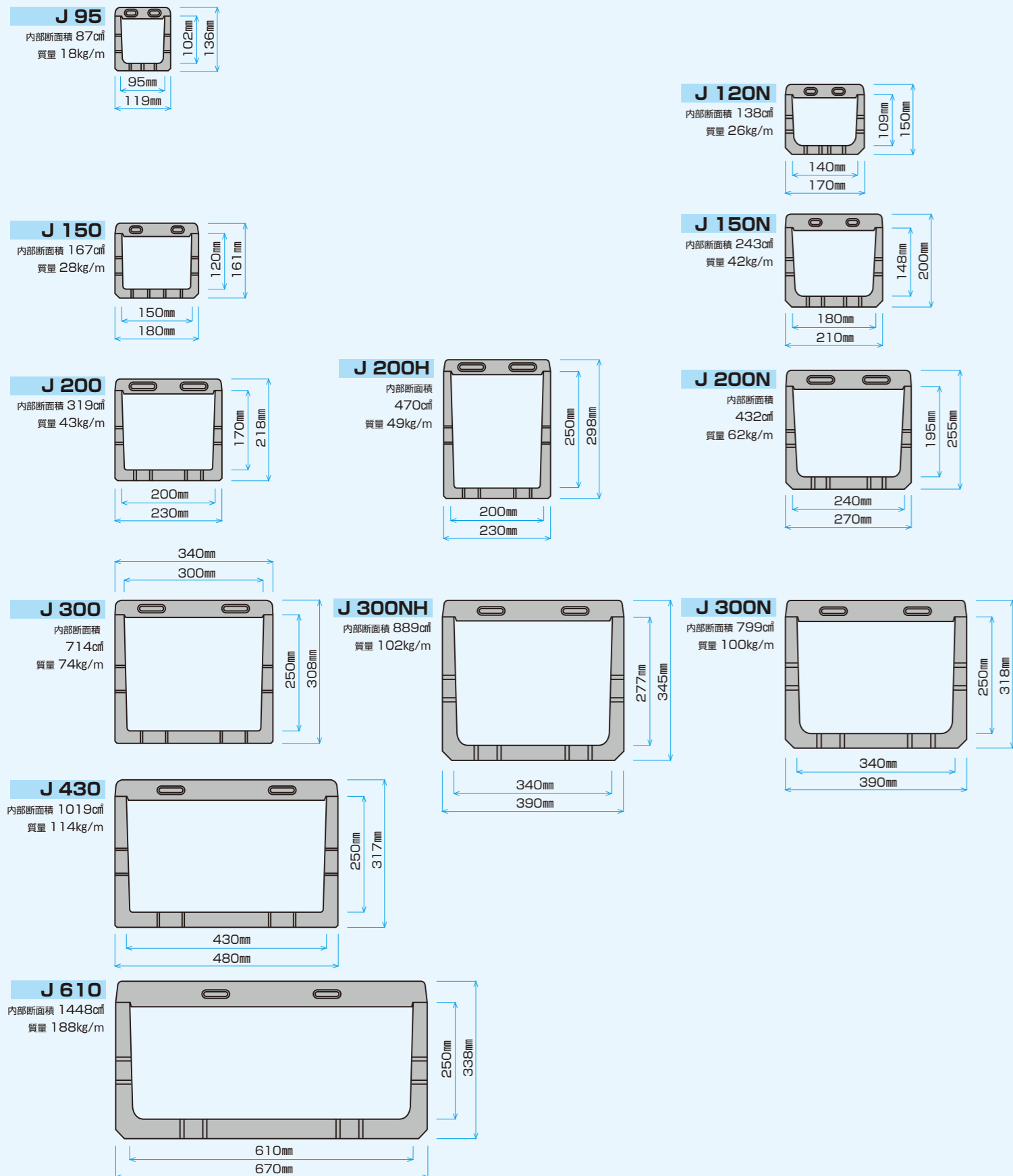


種類	呼び	寸法表 (mm)								参考質量(kg)															
		a	b	c	d	e	f	g	h	a'	b'	c'	d'	e'	f'	g'	L	本体	フタ	組					
異形用	No. 70	70	120	75	25	65	40	30	15	120	170	75	25	115	40	30	500	9	8	17					
	No. 120	120	170			115															13	13	26		
	No. 150A	150	210	90	30	145															20	20	15	13	28
	No. 150B			120		20																	40		
	No. 200A	200	270	90	35	190															25	25	17	16	33
	No. 200B			120		20																	38		
	No. 250	250	330	170	40	240															30	20	50		
	No. 300	300	390	250	45	290															36	24	60		
	No. 400	400	510		215	55															390	62	34	96	

種類	J95	J120N	J150	J150N	J200	J200N	J200H	J300	J300N	J300NH	J430	J610
内径(mm)	95	140	150	180	200	240	200	300	340	340	430	610
外径(mm)	119	170	180	210	230	270	230	340	390	390	480	670
内高(mm)	102	109	120	148	170	195	250	250	250	277	250	250
全高(mm)	136	150	161	200	218	255	298	308	318	345	317	338
内部断面積(c㎡)	87	138	167	243	319	432	470	714	799	889	1019	1448
質量(kg/m)	18	26	28	42	43	62	49	74	100	102	114	188

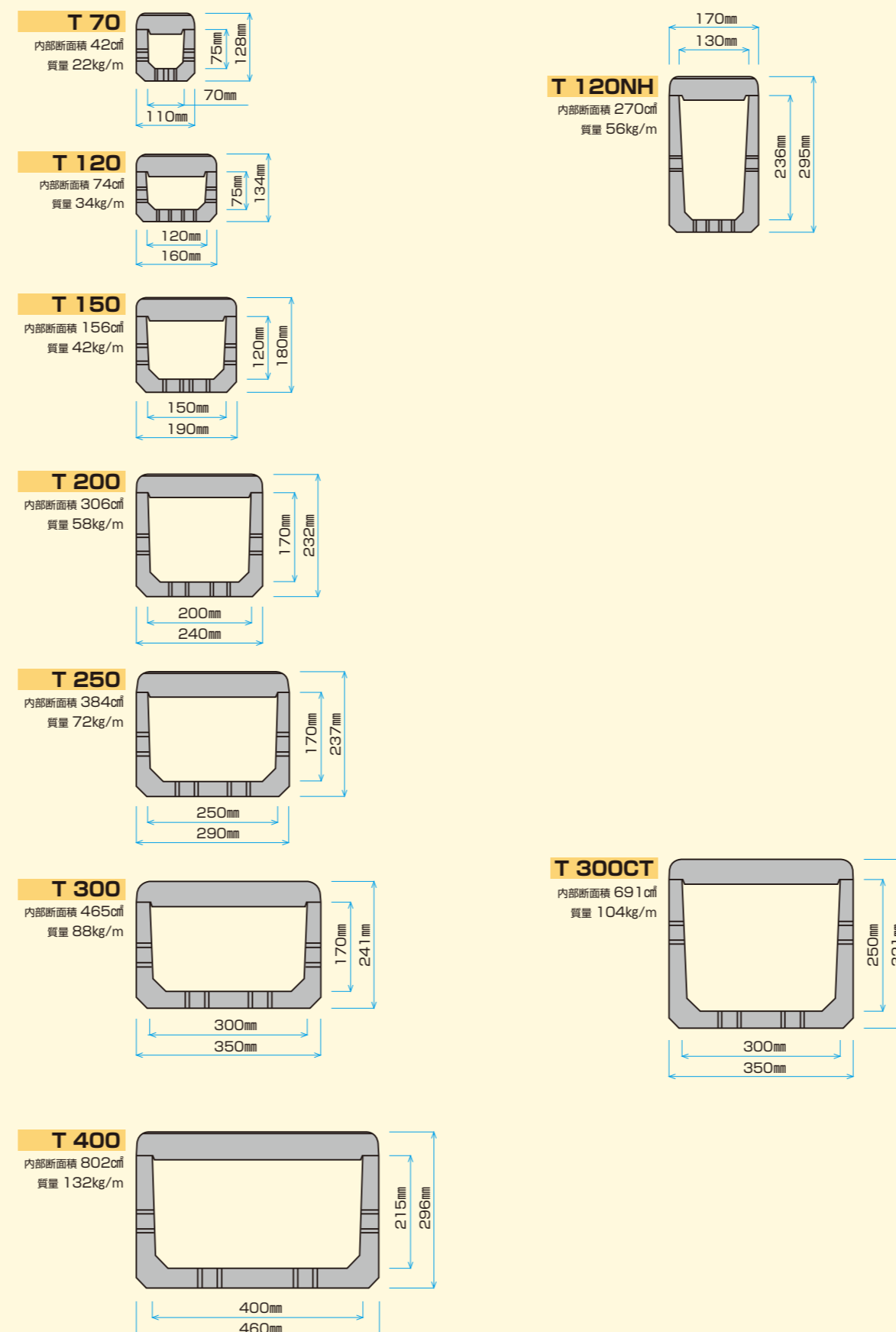
比較表

JRC



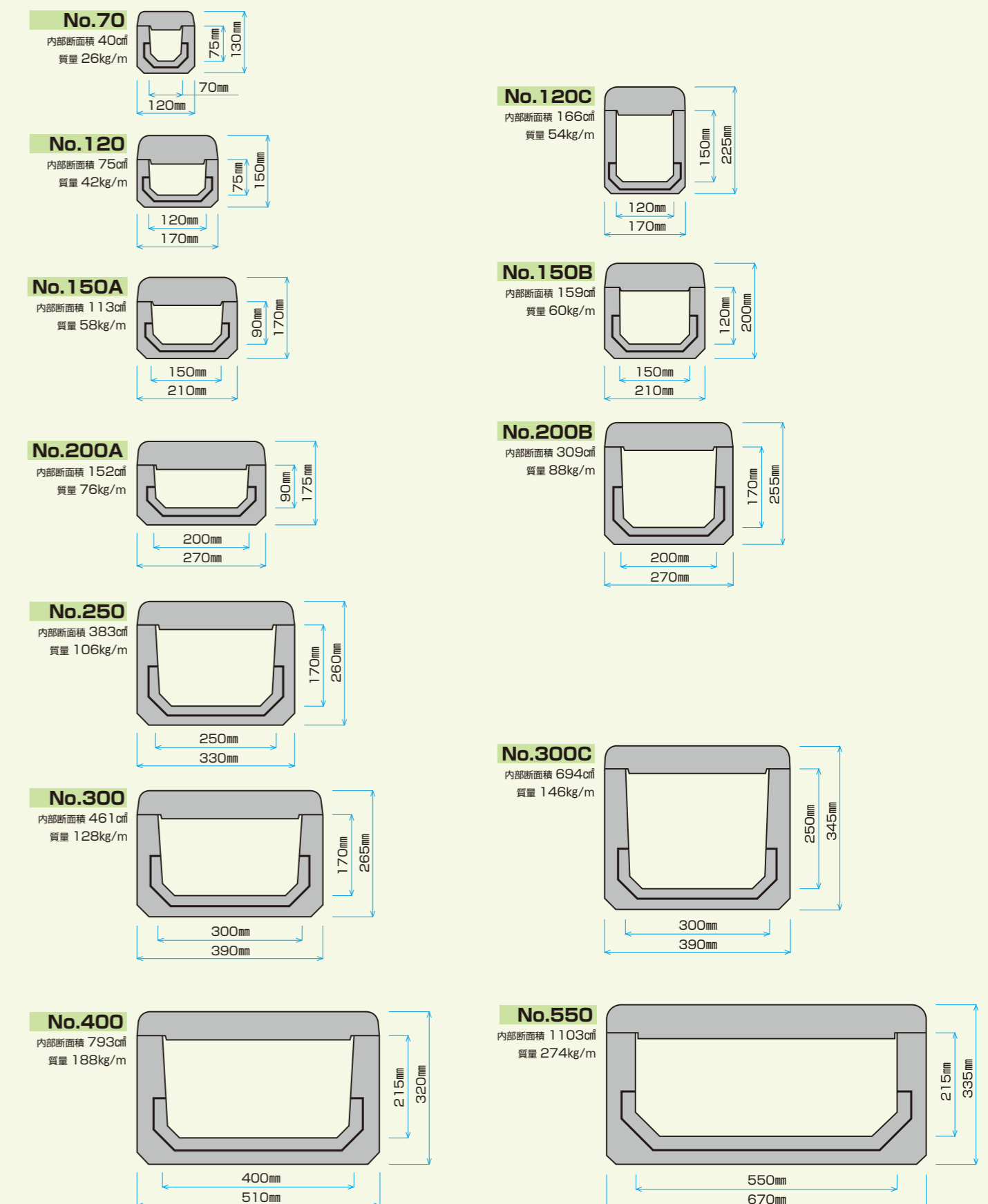
種類	T70	T120	T120NH	T150	T200	T250	T300	T300CT	T400
内径(mm)	70	120	130	150	200	250	300	300	400
外径(mm)	110	160	170	190	240	290	350	350	460
内高(mm)	75	75	236	120	170	170	250	250	215
全高(mm)	128	134	295	180	232	237	241	321	296
内部断面積(c㎡)	42	74	270	156	306	384	465	691	802
質量(kg/m)	22	34	56	42	58	72	88	104	132

T型



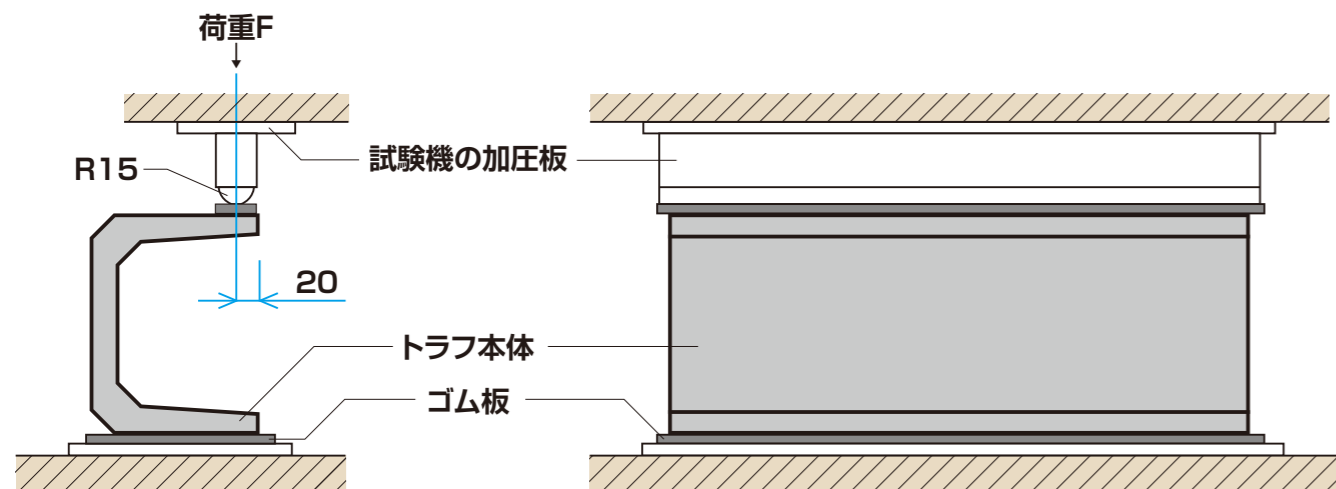
種類	No.70	No.120	No.120C	No.150A	No.150B	No.200A	No.200B	No.250	No.300	No.300C	No.400	No.550
内径(mm)	70	120	120	150	150	200	200	250	300	300	400	550
外径(mm)	120	170	170	210	210	270	270	330	390	390	510	670
内高(mm)	75	75	150	90	120	90	170	170	250	250	215	215
全高(mm)	130	150	225	170	200	175	255	260	265	345	320	335
内部断面積(c㎡)	40	75	166	113	159	152	309	383	461	694	793	1103
質量(kg/m)	26	42	54	58	60	76	88	106	128	146	188	274

JIS



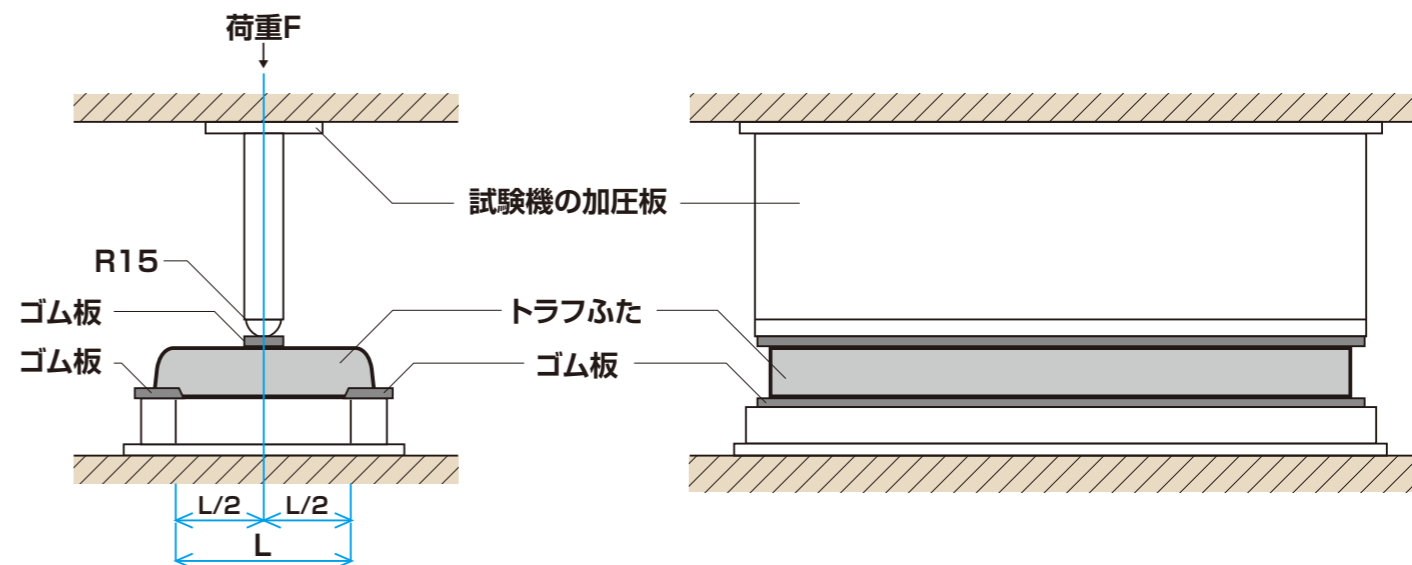
ケーブルトラフ参考強度

製品強度試験（本体）



名称	種類(呼び)	曲げ強度荷重(参考値)(kN)	製品長さ(mm)
JRC ケーブルトラフ 本体	J 95	2.0	L=1000
	J 150		
	J 200		
	J 200H		
	J 300	1.0	L=500
	J 430		
	J 610		
	J 120N		
	J 150N	2.0	L=1000
	J 200N		
	J 300N		
	J 300NH		
T型ケーブルトラフ 本体	T 70	5.0	L=1000
	T 120		
	T 150		
	T 200	4.0	L=500
	T 250		
	T 300		
	T 400		
JIS ケーブルトラフ 本体	No. 70	4.2	L=1000
	No. 120	2.1	
	No. 150A	2.4	
	No. 150B	1.8	
	No. 200A	3.2	L=500
	No. 200B	1.6	
	No. 250	2.1	
	No. 300	2.6	
No. 400	3.0		

製品強度試験（ふた）



名称	種類(呼び)	試験スパン(mm)	曲げ強度荷重(参考値)(kN)	製品長さ(mm)
JRC ケーブルトラフ ふた	J 95	95	10.0	L=500
	J 150	150		
	J 200	200		
	J 300	300		
	J 430	430		
	J 610	610	13.0	
	J 120N	140		
	J150N	180		
	J 200N	240		
	J 300N	340		
	T 70	70		
T 120	120	24.0		
T 150	150	30.0		
T 200	200			
T 250	250	25.0		
T 300	300			
T 400	400			
JIS ケーブルトラフ ふた	No. 70	95	11.4	L=500
	No. 120	145	19.2	
	No. 150	175	18.4	
	No. 200	220	14.6	
	No. 250	280	11.6	
	No. 300	330	9.8	
	No. 400	450	7.2	

- 本社 〒470-2553 愛知県知多郡武豊町字四畝 40-9
TEL 0569-73-1728 / FAX 0569-73-6618
- 東京営業所 〒114-0024 東京都北区西ヶ原 1-56-12 第3ライデンビル 5F
TEL 03-5974-3251 / FAX 03-5974-3254
JR 054-3539 / JR FAX 054-3540
- 豊橋営業所 〒441-1115 愛知県豊橋市石巻本町字北入田 2
TEL 0532-88-3708 / FAX 0532-88-6885
- 西日本営業所 〒532-0011 大阪府大阪市淀川区西中島 6-9-20 新大阪GHビル 202
TEL 06-6195-5390 / FAX 06-6195-5391

お気軽にお問い合わせください!



フジプレコン