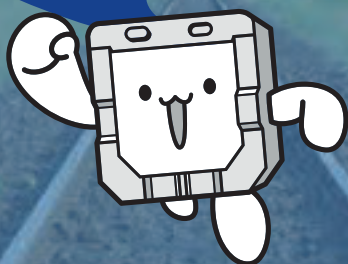
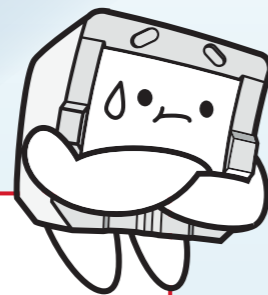


かさあ 嵩上げシステム

同じ用地面積の中で
安価で簡単により多くのケーブルを
収容できるシステムを
ご存知ですか？



フジプレコンの「^{かさあ}嵩上げシステム」 だからできる!!



問題発生

問題 1

ケーブルトラフを格上げしたいけど
工期と費用が掛かって困っている。

コストが高い

解決 1

既設トラフの本体と蓋を使用できる為、
新設に比べて工期と費用が掛かりません。
更に既設トラフ蓋の廃棄も不要です。

問題解決

コスト減!
廃棄物なし!

問題 2

用地面積が限られているのでトラフ
の格上げができず困っている。
既にトラフ橋が設置されていてトラフ
の格上げができず困っている。

容積が
増やせない

解決 2

嵩上げしても用地面積はそのままだから
トラフ橋もそのままに容量UP!

容量UP!
新たなケーブル
収容ができます!

問題 3

今までの嵩上げは蓋と一体型
なのでメンテナンス時の蓋の開
閉が大変で困っている。

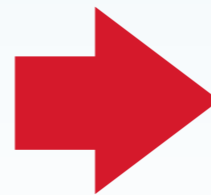
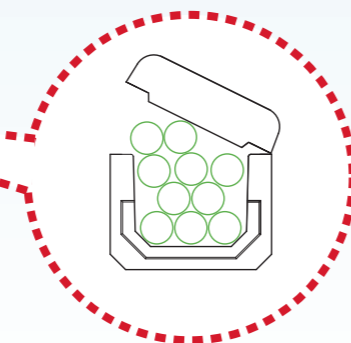
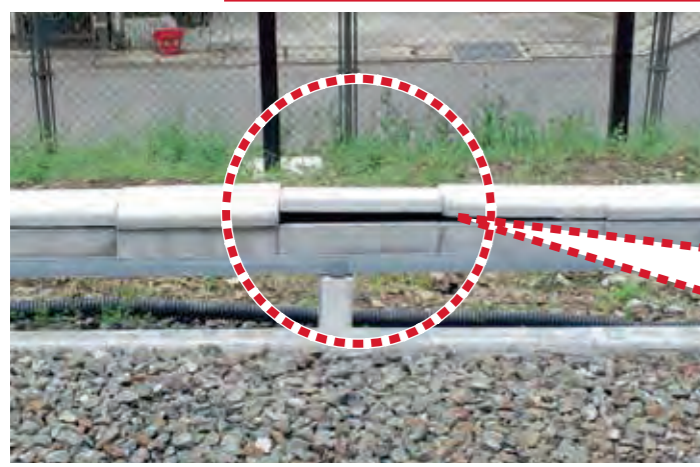
メンテナンスが
大変

解決 3

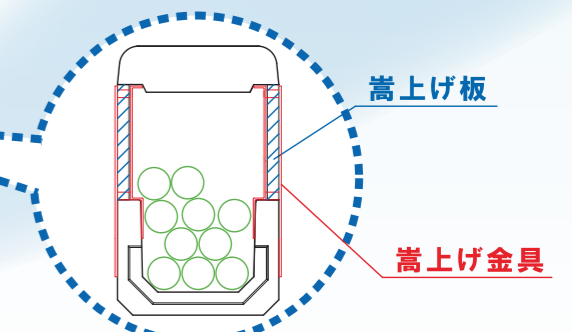
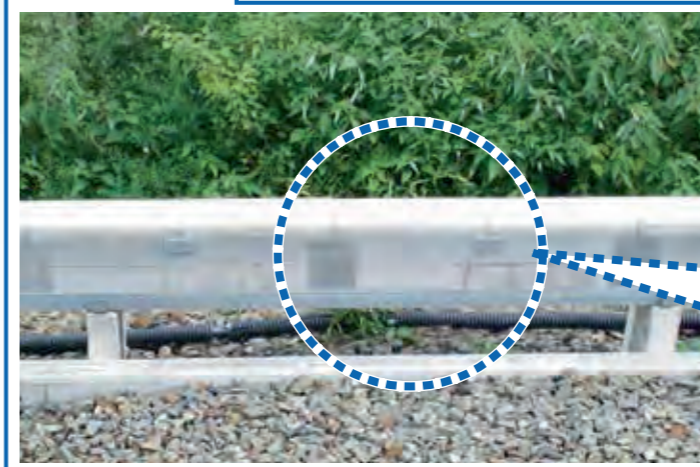
本体を専用金具、コンクリート板で嵩上げ
をするだけなので蓋の開閉は今までと変
わりません。

蓋の開閉も簡単、
メンテナンスも
楽にできます!

施工前



施工後



お客様の声

既設のトラフを利用できるから便利!

すでに嵩上げシステムをご利用のお客様から喜びの声が続々と寄せられています。その一部をご紹介します!

支杭している現場で格上げが難しく悩んでいたが、既設トラフをそのまま利用して、嵩を上げるだけで、トラフの廃棄も発生しないのでコスト面でも助かりました。

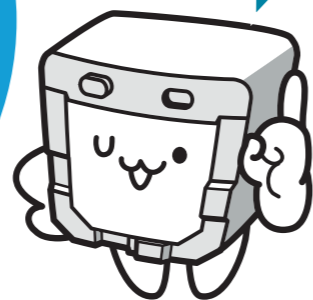
K社T様

隣にもう一本トラフがあり、用地面積の関係で格上げは難しいと思っておりましたが、嵩上げシステムのおかげで解消できました。

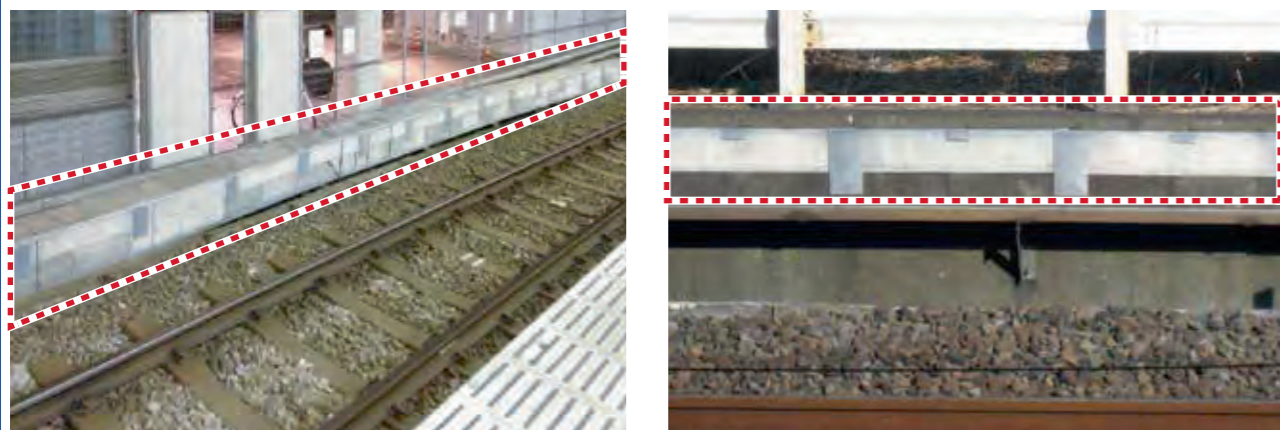
T社A様

嵩上げ板の軽さ、嵩上げ金具のはめ込み式のシステムとして施工性が良く、時間を掛けずに施工ができ楽で助かりました。

S社K様



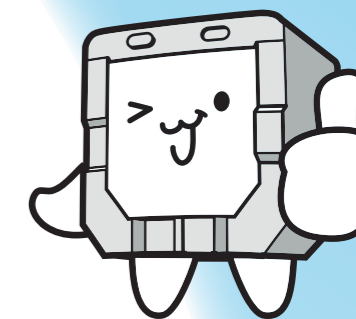
施工現場



組立方法

簡単施工ですぐに容量UP!

既設のトラフに金具と板を設置するだけで簡単に施工できます!



カンタン組立4つのステップ

①設置前



②摺付金具設置



③嵩上げ金具設置



④嵩上げ板設置



⑤ずれ止め金具設置



⑥完成



施工前

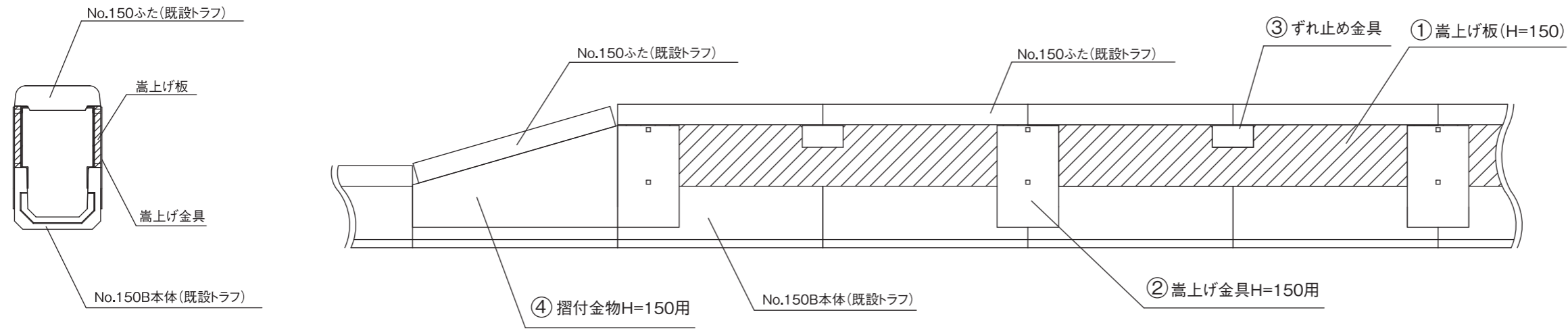


施工後



システム使用例

既設トラフNo.150をH=150嵩上げし、接続部分に摺付金物を使用した場合



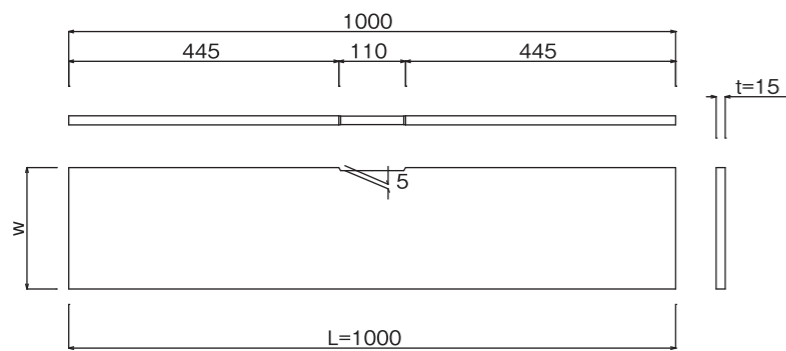
製品内訳表
(既設トラフNo.150BをH=150嵩上げし、接続部に摺付金物を使用した場合) (10mあたり)

No.	品名	品質形状	数量
①	嵩上げ板	H=150mm	20枚
②	嵩上げ金具	No.150B/H=150用 溶融亜鉛メッキ	22個
③	ずれ止め金具	No.150B/H=150用 溶融亜鉛メッキ	20個
④	摺付金物 (LR)	No.150B/H=150用 溶融亜鉛メッキ	2組

※) 摺付金物は起終点の接続部のみ使用するものとする。

システム部材詳細

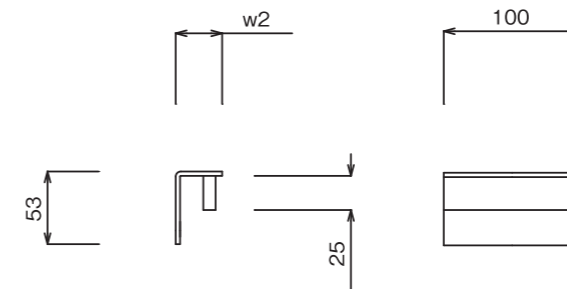
① 嵩上げ板



① 嵩上げ板 重量表

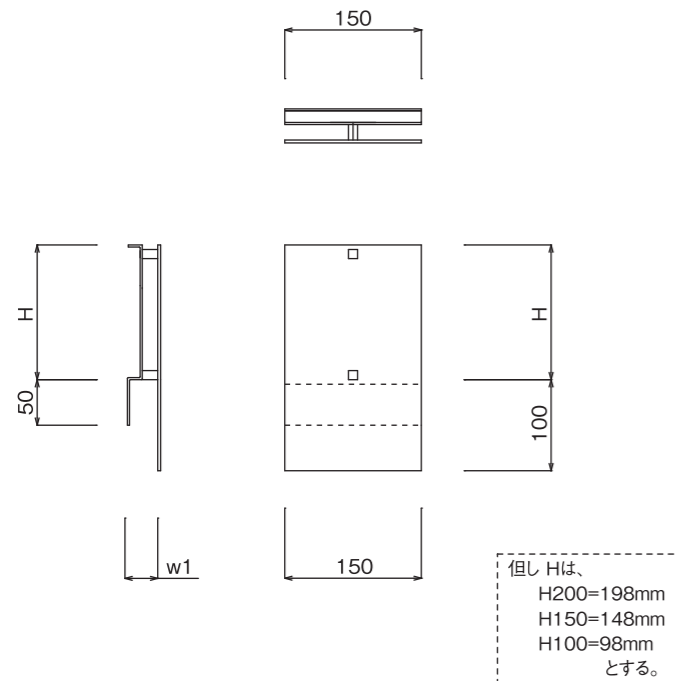
呼び	寸法表 (mm)			参考質量 (kg)
	w	t	L	
H=200	200	15	1000	7.0
H=150	150	15	1000	5.5
H=100	100	15	1000	3.5

③ ずれ止め金具



※w1、w2寸法は施工対象となる既設トラフによって変わります。
(金物類は現場合わせの受注生産です。)

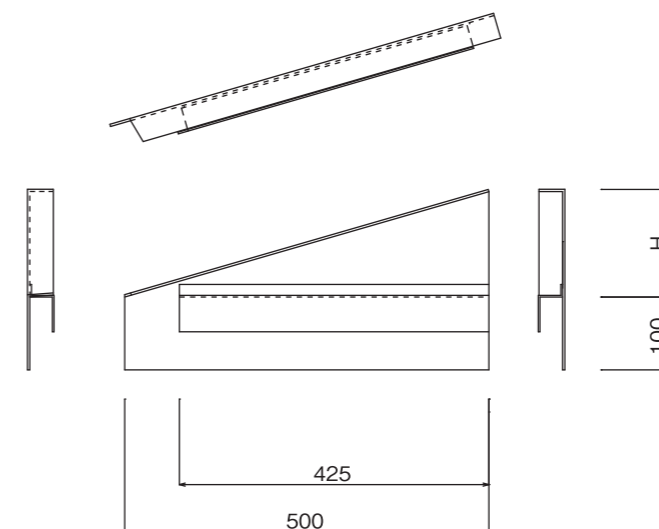
② 嵩上げ金具



② 嵩上げ金具 重量表(参考資料) (単位:kg)

既設トラフ	H=100	H=150	H=200
No.70	1.4	1.7	2.0
No.120	1.4	1.7	2.0
No.150B	1.3	1.6	2.0
No.200B	1.3	1.7	2.0
No.300	1.4	1.7	2.0
K-100	1.3	1.6	1.9
K-130	1.3	1.6	1.9
K-164	1.4	1.7	2.0
K-220	1.3	1.6	2.0
K-280	1.3	1.6	2.0
J-150	1.2	1.5	1.9
J-200	1.2	1.5	1.9
J-300	1.3	1.6	1.9

④ 摺付金物



③ ずれ止め金具 重量表(参考資料) (単位:kg)

既設トラフ	H=100	H=150	H=200
No.70		0.4	
No.120		0.4	
No.150B		0.4	
No.200B		0.5	
No.300		0.5	
K-100		必要なし	
K-130		必要なし	
K-164		0.4	
K-220		0.5	
K-280		0.5	
J-150		必要なし	
J-200		必要なし	
J-300		必要なし	

④ 摺付金物 重量表(参考資料) (単位:kg)

既設トラフ	H=100	H=150	H=200
No.70	7.3	8.6	9.9
No.120	7.3	8.6	9.9
No.150B	7.3	8.7	10.0
No.200B	7.4	8.8	10.1
No.300	7.6	8.9	10.2
K-100	7.2	8.5	9.8
K-130	7.2	8.5	9.8
K-164	7.2	8.6	9.9
K-220	7.3	8.6	9.9
K-280	7.3	8.6	9.9
J-150	7.1	8.5	9.8
J-200	7.1	8.5	9.8
J-300	7.2	8.5	9.8

嵩上げシステムを使用すると内容積はこうなります

(単位:cm²)

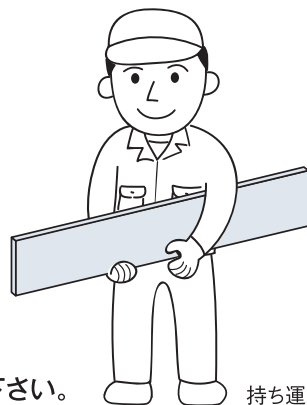
既設トラフ	嵩上げ無し	H=100	H=150	H=200
No.70	43	124	169	214
No.120	75	201	271	341
No.150B	158	320	410	500
No.200B	309	524	644	764
No.300	477	791	971	1151
K-100	96	196	251	306
K-130	125	252	322	392
K-164	203	366	456	546
K-220	361	579	699	819
K-280	473	746	896	1046
J-150	167	308	383	458
J-200	320	508	608	708
J-300	715	1006	1161	1316

※) J-95は対応できません。

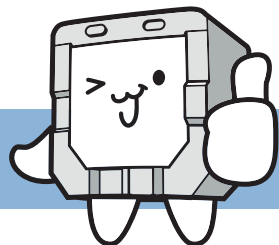
※嵩上げシステム時の役物(曲がり、片分歧)についてはご相談下さい!

■ 嵩上げシステム注意点

- ・嵩上げシステムを地中に埋める事はできません。
- ・システムの上を歩行することはできません。
- ・板の持ち運びは縦位置(右図参照)で行って下さい。
- ・システムは受注生産の為、お早めにご連絡をお願いします。
- ・嵩上げ板は横からの衝撃に弱いためそのような場所では使用を控えて下さい。



持ち運び例



まずは、お気軽にお問い合わせください

フジプレコン株式会社

本 社 〒470-2553 愛知県知多郡武豊町字四畝40-9
TEL:0569-73-1854 FAX:0569-73-6618

豊橋工場/営業本部 〒441-1115 愛知県豊橋市石巻本町字北入田2
TEL:0532-88-3708 FAX:0532-88-6885

東京営業所 〒114-0024 東京都北区西ヶ原1-56-12(第3ライデンビル5F)
TEL:03-5974-3251 FAX:03-5974-3254

西日本営業所 〒532-0011 大阪府大阪市淀川区西中島6-9-20
新大阪GHビル202
TEL:06-6195-5390 FAX:06-6195-5391

E-mail info@fujiprecon.co.jp

