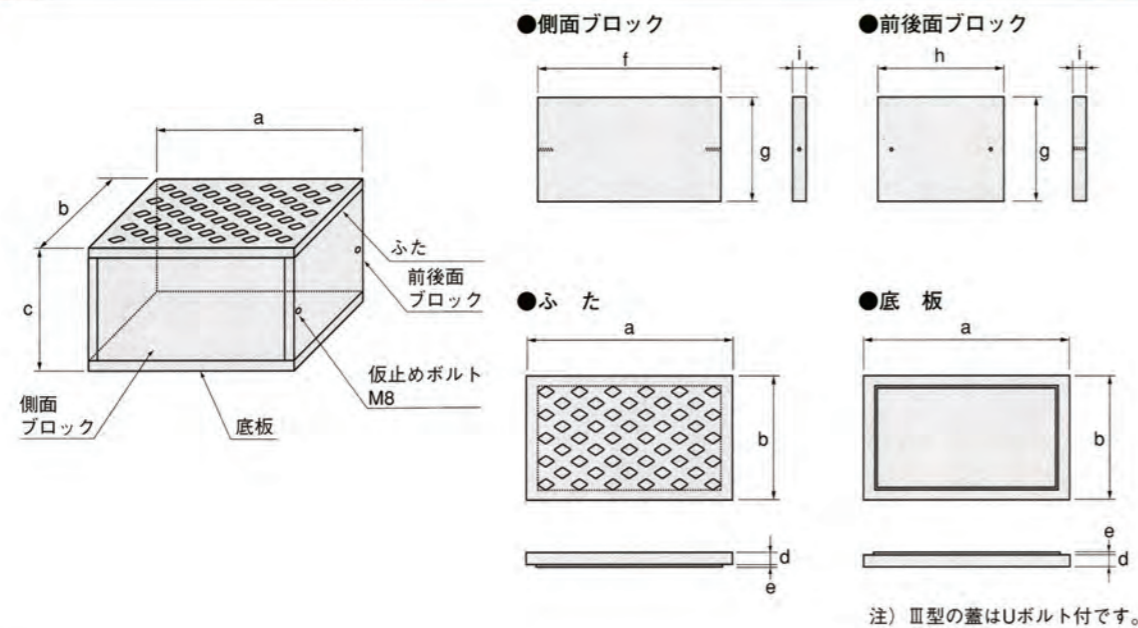


# マルチボックス JMB I・II・III型



- 組み立て式のボックスで、こう配、曲がり、分岐、異形、接続等多目的に利用できます。
- 組み立て、加工が簡単です。
- 組み立てには必ず接着剤(セラチャック)(P 6)を使用してください。

## 寸法図



## 寸法表

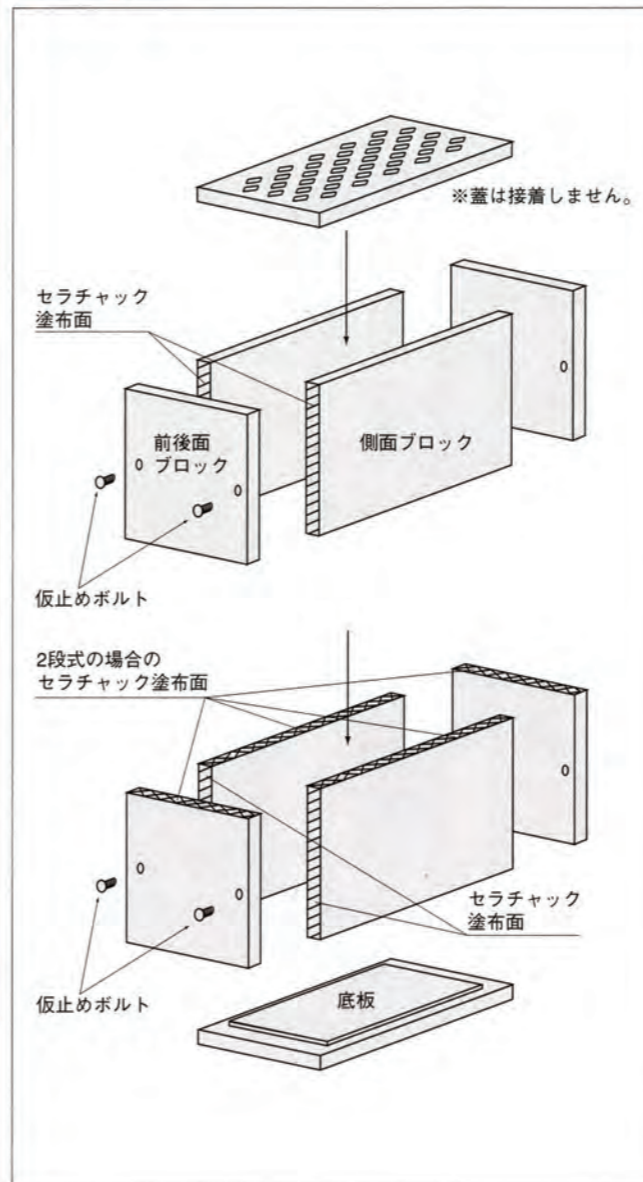
呼び	単位mm									
	a	b	c	d	e	f	g	h	i	参考質量 (kg)
JMB I型	600	370	358	29	6	530	300	370	35	74
JMB II型	600	670	408	29	6	530	350	670	35	128
※JMB III型	880	880	380	15	5	800	350	880	40	185

※JMB III型は受注生産ですのでお早めにお問い合わせください。

## 施工例



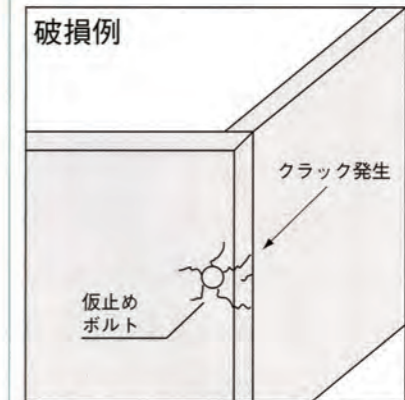
## 組立方法



- JMB(マルチボックス)は前後、側面の板を接着する事によって機能します。セラチャックのA剤、B剤をよく混ぜ合わせ、側面ブロック(左図斜線部)に塗り、前後面ブロックを張り合わせ仮止めボルトで固定してください。
- 2段式でご使用の場合は、1段目(下部)の上面にセラチャックを塗り、2段目(上部)を乗せ合わせてください。

※セラチャックの詳細はP6

## 注意事項



上図の様にボルトだけの固定及び、他の接着剤使用ですとボルト連結部よりクラックが入り、破損する事があります。必ずセラチャックを使用してください。

## 施工例

